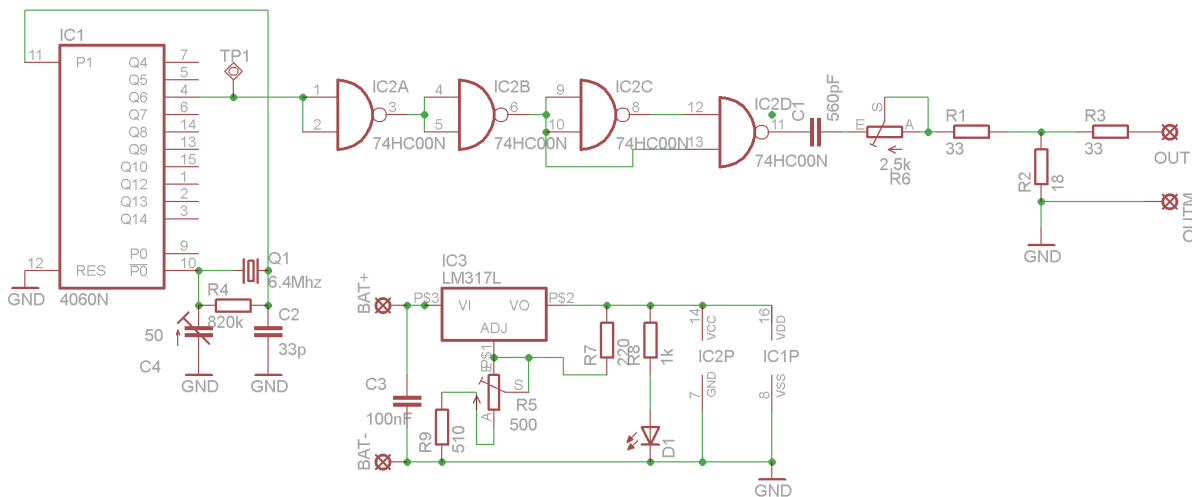


# Lattenzaugengenerator:

Die Schaltung habe ich bei **Nussbaum DJ1UGA**, „HF- Messungen für den Funkamateuer“, **Band 2** gesehen und auf einer Lochrasterplatine aufgebaut. Die Schaltung produziert S 9 Impulse alle 100 kHz über das ganze Kurzwellenband. Selbst auf dem 70 cm - Band konnte ich die Impulse mit S 8 nachweisen. Im 2 m – Band erreichten die Impulse S 9 + 20 dB. Mit der Schaltung kann leicht die Funktion eines Empfängers getestet werden, ein alter Empfänger geeicht werden, und fremde Geräte, z.B. vom Flohmarkt geprüft werden.

Ich hatte Probleme S 9 auf Kurzwelle zu erreichen. Deswegen habe ich die Schaltung modifiziert und einen regelbaren Spannungsregler eingebaut. Den Potentiometer am Ausgang habe ich verkleinert. Es kann jetzt feinfühlig eingestellt werden. Zusätzlich habe ich eine Platine entwickelt.



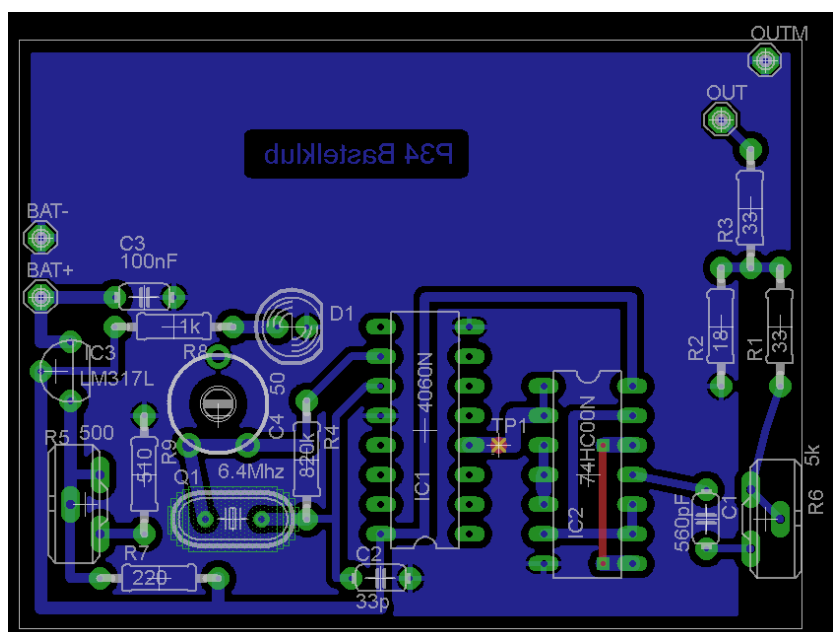
## Aufbau:

Der Aufbau der Schaltung ist unproblematisch. **Die Brücke unter IC 2 muss vor der Fassung eingebaut werden.**

Vor dem Einstecken der IC's sollte der Spannungsregler kontrolliert und auf 6 Volt, wie bei der Originalbeschreibung, eingestellt werden. Am Spannungsregler kann maximal 7 Volt eingestellt werden.

Über 7 Volt würde der 74HC00 beschädigt werden.

Zwischen IC 2 und dem Hochpass mit dem Abschwächer sollte ein Abschirmblech eingelötet werden.

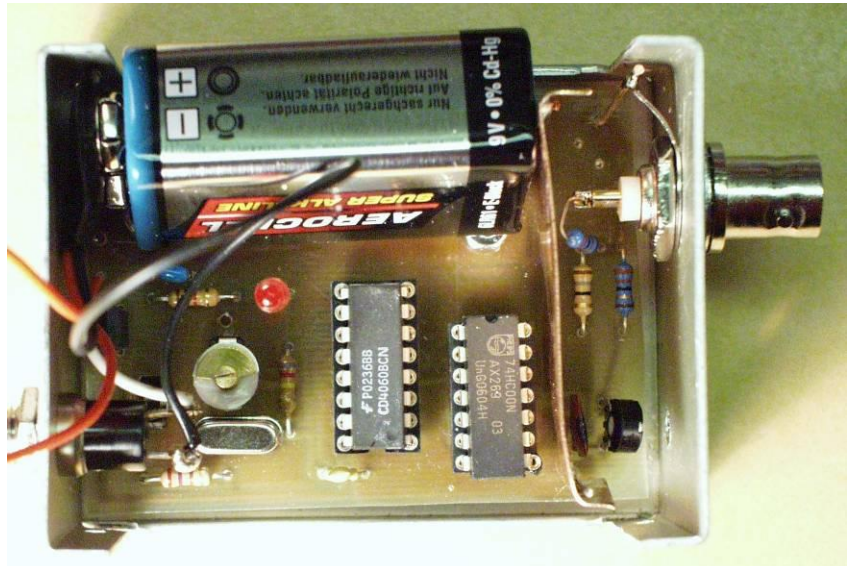


Der Widerstand R 3 kann direkt an die BNC- Buchse gelötet werden. Die Massefläche der Platine sollte mit der Massefahne der BNC- Buchse verbunden werden.

Ein Taster komplettiert die Schaltung.

Die Platine haben wir in ein Teko B.2 Gehäuse eingebaut. Durch Löcher können die Trimmer abgeglichen werden.

An TP 1 sollte der Quarz mit einem guten Frequenzzähler auf 0,1 MHz abgeglichen werden.



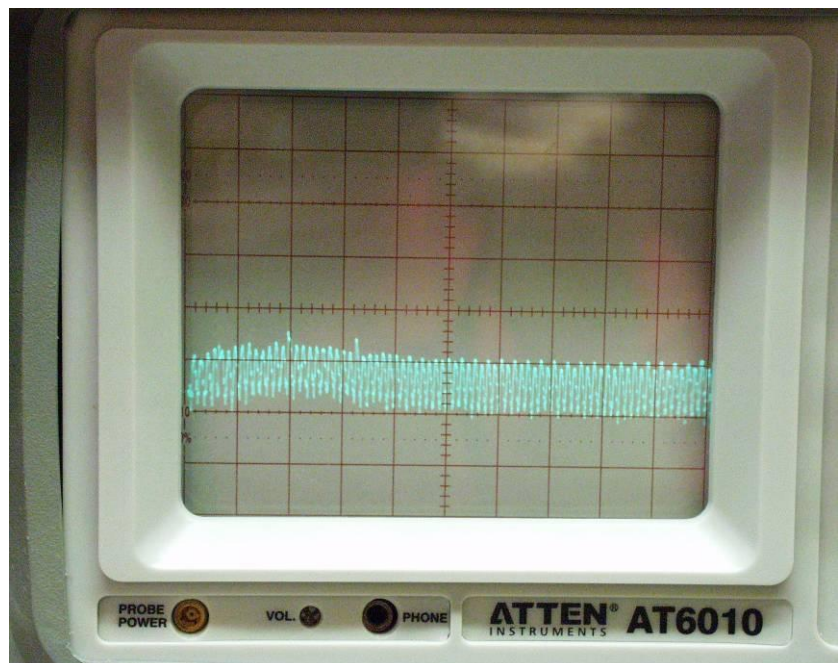
## Abgleich auf S9:

Die 12 ns breiten Nadelimpulse müssen auf 60 mV eingestellt werden, um eine Effektivspannung von 50  $\mu$ V an 50 Ohm zu erzeugen. Die 12 ns schmalen Impulse können nur auf einem sehr schnellen Oszilloskop mit mindesten 60 MHz Bandbreite dargestellt werden.

Besonders einfach geht der Abgleich mit einem Spektrumsanalyzer. Mit R6 im Ausgangshochpass kann eine gleichmäßige Impulsstärke über einen möglichst weiten Frequenzbereich und R5 die Impulsstärke eingestellt werden.

Das Schirmbild zeigt das Ausgangsspektrum bis 200 Mhz. Der ober Schirmrand entspricht -27 dBm bei einer Skalenteilung von 10 dB pro Kästchen. Horizontal entspricht ein Quadrat 20 MHz.

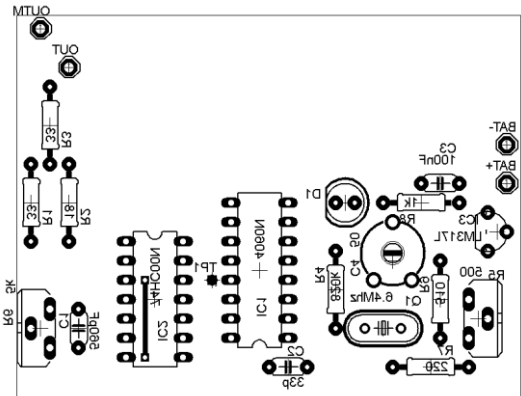
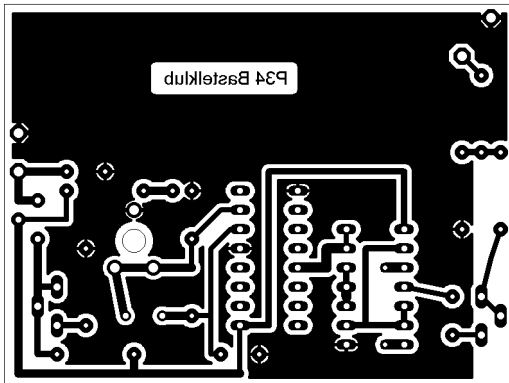
Ohne Spektrumsanalyzer und ohne Oszilloskop ist es am einfachsten R 6 auf Null (Ganz nach li. drehen ) zu stellen und mit R 5 an einem guten Empfänger auf S 9 abzugleichen.



Die Platine hat eine Größe (In Word ) von 5,39 x 7,09 cm.

Ich drucke mit Word das Layout mit einem HP Laserdrucker (4000 Serie ) auf Plastikfolie. Mit dem HP Laserjet gibt es durchgehend schwarze Flächen ohne Grauschleier auf den transparenten Flächen. Mit dem Mapro UV-Belichtungsgerät brauche ich für Bungartplatinen nur 2 Minute und 10 Sec Belichtungszeit. Früher hatte ich mit Transparentpapier gearbeitet und 3 Min und 20 sec belichten müssen. Der Kontrast mit den Plastikfolien ist jedoch wesentlich besser.

Mit einem Okipage B4200 gelangen die Ausdrücke auf Plastikfolie nicht.



Platine

Bestückungsaufdruck

Wir hatten alle Platinen mit dem Bestückungsaufdruck versehen. Die Vorlage wird mit dem Laserdrucker auf Folie gedruckt. Dann kann mit dem Bügeleisen dieser auf die Platine übertragen werden. Das Bügeleisen auf Leinen einstellen und ca 30 sec. mit leichtem Druck die Folie erhitzen. Nach einer Lernzeit erreicht man eine Übertragung von 90 %. Für Anfänger stellt auch ein inkompletter Bestückungsaufdruck eine große Hilfe dar. Ich hatte nach dem Ätzen die Platinen zugesägt, dann die Oberseite mit Aceton vom Entwickler gesäubert, den Bestückungsaufdruck aufgebügelt, die Leiterbahnen vorsichtig mit Aceton gesäubert, die Platinen gebohrt, gewaschen und zum Schluss mit Lötack versehen.

## Teilleiste:

C1	560pF	Raster 5 mm
C2	33p	Raster 5 mm
C3	100nF	Raster 5 mm
C4	50 pF	Trimmer
D1	Leuchtdiode	
IC1	4060N	
IC2	74HC00N	
IC3	LM317L	
Q1	6.4Mhz	Quarz HC49U-V
R1	33	Raster 10 mm
R2	18	Raster 10 mm
R3	33	Raster 10 mm
R4	820k	Raster 10 mm
R5	500	TRIM PT 6 stehend
R6	2,5k	TRIM PT 6 stehend
R7	220	Raster 10 mm
R8	1k	Raster 10 mm
R9	510	Raster 10 mm
Batterieclip		
Gehäuse:		Teko B2